

要 項

大会要項

- 大会名称
秩父宮杯 第62回関東大学アイスホッケー選手権大会
- 主催
東京都アイスホッケー連盟
- 協賛
茨城県アイスホッケー連盟
神奈川県アイスホッケー連盟
千葉県アイスホッケー連盟
山梨県アイスホッケー連盟
- 後援
公益財団法人日本アイスホッケー連盟
毎日新聞社
スポーツニッポン新聞社
- 期間
平成26年4月7日(月)～6月14日(土)
- 会場
DyDo ドリンコアイスアリーナ
TEL 042-467-7171
〒202-0021 東京都西東京市東伏見 3-1-25
- 大会事務局
東京都アイスホッケー連盟
TEL 042-467-8282 FAX 042-468-2131
〒202-0021 東京都西東京市東伏見 3-1-25
ダイドードリンコアイスアリーナ内
- 閉会式(表彰)
Aグループ 平成26年4月29日(火・祝日)
最終試合終了後 21 時予定
Bグループ 平成26年6月1日(日)
最終試合終了後 16 時予定
Cグループ 平成26年6月14日(土)
最終試合終了後 16 時予定
各チーム、キャプテンを含む5名以上参加すること。
(この際、ユニホーム・チーム旗・スケートシューズを持参すること。)
- 入場料
一般 1,000円
高校生・中学生・小学生 500円
- 大会費
参加費 A・B・Cグループ 42,000円
Div I A・Bは 50,000円
試合費(1試合あたり)・・・試合数に応じて負担する。
Aグループ 20分ゲーム 55,000円
A・B・Cグループ 15分ゲーム 45,000円
※参加費は各グループの第1ゲーム前日までに大会口座
(15項)に、試合費は各グループの大会終了日まで
に振り込むこと。
- 参加チームおよびグループ分け
平成25年度関東大学アイスホッケーリーグ戦の結果に
よるランキングにより1から20までをAグループ、21から
32をBグループ、33から44をCグループとする。
※大会参加大学数によりチーム数が変動します。

- 大会参加申し込み
指定様式に記載し平成26年3月3日(月)迄に電子メ
ールにて提出する。
- 参加資格および登録
※選手および役員は、平成26年度の(公財)日本アイ
スホッケー連盟登録完了済みであること。
(登録料支払済みを原則とする)
※大会開始(Aグループは4月7日、B・Cグループ
は5月10日)以降、選手の追加登録は認めない。
※選手登録人数がGK1名以上を含む8名に満たなかつ
たチームは、今大会に限り参加資格を失うものとする。
- 表彰
各グループとも1位・2位・3位を表彰する。
個人表彰は各グループから最優秀選手賞1名を表彰する。
また、Aグループよりベスト6及び最優秀新人賞1名を
表彰する。
- 大会口座
銀行名 東京三協信用金庫 東伏見支店(店番016)
口座名 東京都アイスホッケー連盟
口座番号 0100388
預金種目 普通預金
※必ず団体名で振り込んでください。
- その他
大会参加チームは傷害保険に加入し、保険証券または保
険申し込み書(加入者がわかる明細込)のコピーを必ず提
出すること。
大会開始(Aグループは4月7日、B・Cグループは5
月10日)前日までに、連盟事務局に提出する。

競技要項

1 試合方法・試合時間

Aグループ

試合 No.A-1・A-2・A-3・A-4・A-13・A-18・A-23・
A-26・A-27・A-32・A-33・A-36

正規 15分×3P

練習 10分 休憩 1・2P間5分 2-3P間12分

以外の試合 Noは

正規 20分×3P 練習 10分 休憩 12分

Bグループ

全試合 正規 15分×3P

練習 10分 休憩 1・2P間5分 2-3P間12分

Cグループ

全試合 正規 15分×3P

練習 10分 休憩 1・2P間5分 2-3P間12分

参加チームが5大学なので今回に限りリーグ戦方式で行う。

★Aグループでの第3ピリオド終了時、同点の場合、IIHF
競技規則に基づきゲームウイニング・ショットにより勝敗を
決定する。さらに同点の場合はサドンヴィクトリー方式によ
る両チーム1名ずつのタイブレーク・ショット・アウトで勝
敗を決定する。

但し、決勝・準決勝・第3位決定戦での第3ピリオド終了
時同点の場合は、直ちに氷上スケーター4対4によるサド
ンヴィクトリー方式による正味5分間の延長ピリオドを行
う。

尚且つ同点の場合は、IIHF競技規則に基づきゲームウイ
ニング・ショットにより勝敗を決定する。さらに同点の場合
はサドンヴィクトリー方式による両チーム1名ずつのタイブ
レーク・ショット・アウトで勝敗を決める。

★B・Cグループでの第3ピリオド終了時、同点の場合、
IIHF競技規則に基づきゲームウイニング・ショットにより勝
敗を決定する。さらに同点の場合はサドンヴィクトリー方式
による両チーム1名ずつのタイブレーク・ショット・アウト
で勝敗を決める。

★Cグループのリーグ戦は、勝ち点により順位を決定する。

IIHF競技規定に準じて、順位を決定する。

	勝 点
45分 勝	3
同点 (GWSの勝)	2
同点 (GWSの負)	1
45分 負	0

★各グループの試合で、10点差以上の得点差がついた時点
で、次のフェイスオフ以後のゲームタイムはランニングタイ
ムとする。但し、決勝・準決勝・第3位決定戦は適用しない。
(Cグループは除く)。

①点差が縮まった場合でも継続する。

②次の場合は時計を止めるものとする。

a) 得点時一旦止めるが、電光掲示板入力後、直ちにスタ
ートする

b) 反則発生時一旦止める。次のフェイスオフでスタート
させる。

③反則時間終了時にプレイが止まっていたら、その選手は
次のフェイスオフでバックがドロップされるまでペナル
ティベンチから出られない。

2 競技規則

東京都アイスホッケー連盟の定めるローカルルールを除いて
は、原則として国際競技規則ならびに(公財)日本アイスホ
ッケー連盟の定めるローカルルールによるものとする。

3 補助規則 (今大会東京都アイスホッケー連盟で定めるローカルルール)

1)連盟未登録選手が出場した場合、その試合に限り没収試合
とし、不戦敗(スコアは0対15)とする。

2)オールメンバー表に記載されていない選手は試合に出場で
きない。

3)プレイヤーはバイザーまたはフルフェイスマスクを着用
しなければならない。

バイザーは鼻が全て覆われるものでなければならない。

4)プレイヤーはマウスガードを着用する。
マウスガードの色は本体全体が白・ベージュ・クリア(透
明)などではなく、着用を容易に確認できる色のものを使
用する。

5)危険な用具を着用している選手は試合に出場できない。試
合前の整列時にレフェリーが両チームのプレイヤーの用具
着用状態を必ず確認する。

試合中、正しく防具を着用していないプレイヤーに対し、
警告なしに1回目の違反より直ちにミスコンダクト・ペナ
ルティを科すものとする。

尚、これは相手チームからのアピールでは受け付けず、レ
フェリーの判断によるものとする。

6)練習中については、ゲーム・スーパーバイザーがヘルメッ

トやストッキング等の防具を正しく着用するよう監督し、
是正させる。

7)試合の際に役員(監督・コーチ等)のうち1名は必ずベン
チ入りすること。不在の場合は試合放棄とみなし、不戦敗
(スコアは0対15)とする。役員とは大会要項13項の
チーム役員登録された者を指す。

8)ベンチには、GK2名・プレイヤー20名の計22名、役
員6名までが入れる。尚、外国籍を有する選手は3名
以内とする。

9)タイムアウトは全グループの全試合、各チーム1回使用で
きるものとする。

10)オールメンバー表にはGK1名を必ず記載すること。また、
オールメンバー表は試合開始45分前までに必ず提出す
ること。(ドアマンも記入する)

11)試合当日(試合開始時)試合を遂行するのに必要な最低
人数(GK1名以上を含む選手8名)に満たないメンバ
ーしか集まらなかったチームは、その試合を放棄したも
のとみなし、不戦敗(スコア0対15)とする。

12)次の通りレフェリー登録を義務付ける。
試合は必ずクリニックを受けた登録された者が担当する。
ランキング 1～14各チーム最低2名以上(2年生以上)
ランキング 15～28各チーム最低1名以上(3年生以上、
但しホッケー経験者ならこの限りにあらず)

13)トーナメント表の左側を仮ホームチームとし、本部席よ
り向かって左側のベンチに入ること。

14)仮ホームチームはユニフォームの色を選択できる。但し、
対戦する両チームのユニフォームが同系色の場合は、仮
ホームチームがユニフォームを着替える責任を有する。

15)ホーム・ビジター制度は、全グループ・全試合において
適用する。ホームチームの決定は、試合開始前のバック
トスにより決定する。その際仮ホームチームがバックの
表裏を選択できるものとする。

16)スティック及び用具の計測は、1試合につき各チームそ
れぞれ1回ずつ行えるものとする。

17)ピリオド終了時、両チームが同一通路を使用してリンク
より控室に戻る場合、出入口に近いベンチのチームから
先に速やかに退場する。

その際、両チームが同時にならないよう、必ず一方のチ
ームから退出すること。

尚、後のチーム(氷上にいるプレイヤー及びGK)は、
一度自チームのベンチに戻り、レフェリーの指示により
退場することとする。

先のチームが故意に退場を遅らせたり、後のチームが故
意に自チームのベンチに戻らなかった場合は、レフェリ
ーの判断により違反したチームに対しベンチ・マイナー・
ペナルティーを科すものとする。

18)ベンチ入りするドアマン、学生スタッフ及び学生マネー
ジャーは試合中のベンチ内においてフルフェイスマスク
装着ヘルメットを着用すること。(控えGK含む)

19)ベンチ入りするスタッフは必ず、IDを装着する。

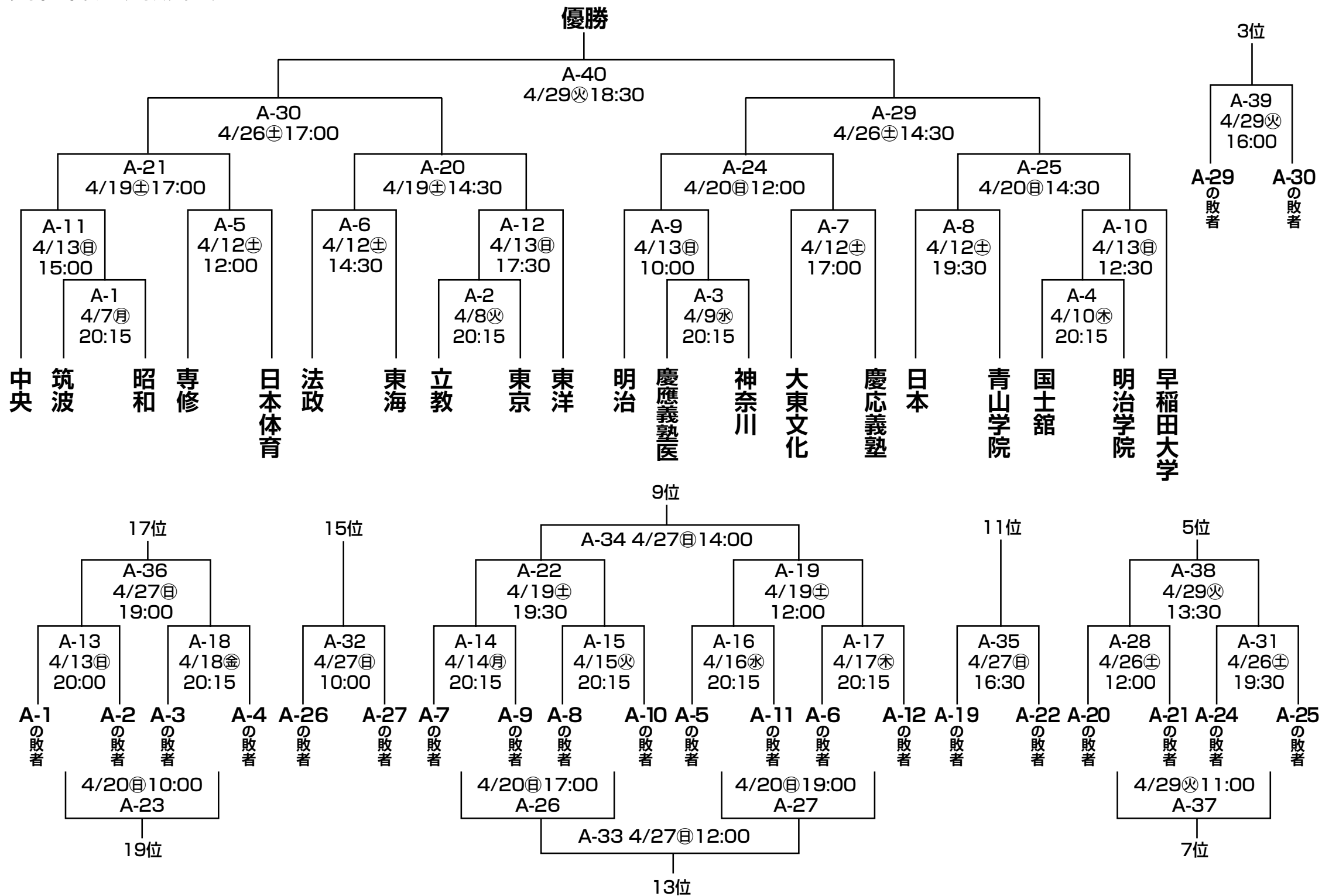
罰則)事前の連絡もなく、代表者会議、レフェリークリニック、オ
フィシャルクリニック、閉会式、試合、オフィシャル当番及び当番
レフェリーに遅刻、欠席、棄権及び連盟規約違反をした場合、罰金
から無期限試合出場停止までの連盟の定める罰則を科す。

大会スケジュール

(記載時間は練習開始時間)

● Aグループ

全試合：ダイードリンコアイスアリーナ

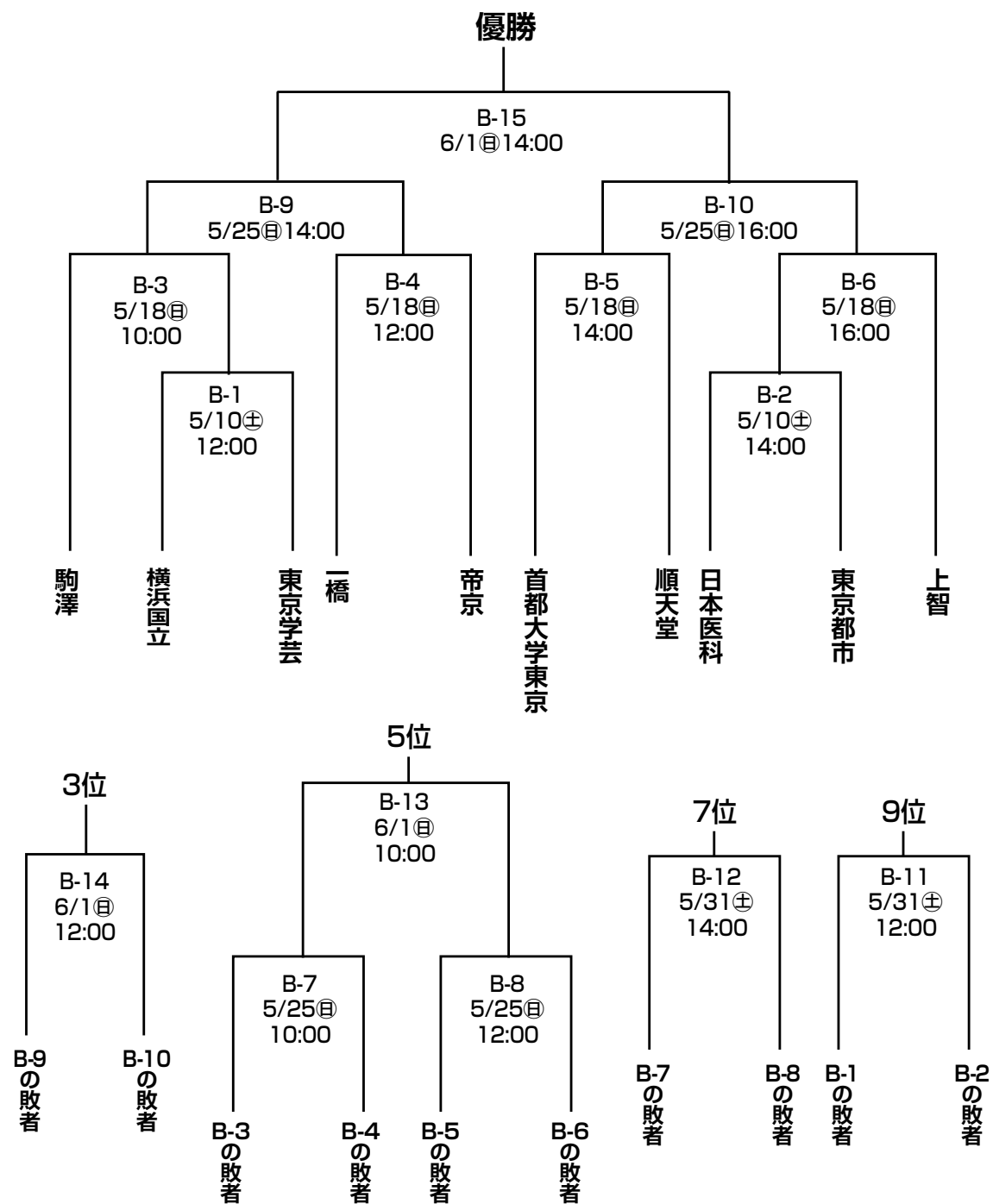


大会スケジュール

(記載時間は練習開始時間)

● B グループ

全試合：ダイードリンコアイスアリーナ



● C グループ

全試合：ダイードリンコアイスアリーナ

G. NO	月日	曜日	対戦チーム	試合時間
1	5月10日	土曜日	学習院 対 工学院	16:00
2	5月10日	土曜日	慈恵医科 対 東京理科	18:00
3	5月24日	土曜日	学習院 対 成城	15:00
4	5月24日	土曜日	東京理科 対 工学院	17:00
5	5月31日	土曜日	慈恵医科 対 成城	16:00
6	5月31日	土曜日	学習院 対 東京理科	18:00
7	6月8日	日曜日	成城 対 東京理科	10:00
8	6月8日	日曜日	慈恵医科 対 工学院	12:00
9	6月14日	土曜日	成城 対 工学院	12:00
10	6月14日	土曜日	学習院 対 慈恵医科	14:00

大学名	学習院大学	東京慈恵会医科大学	成城大学	東京理科大学	工学院大学	勝	分	負	勝点	順位
学習院大学		⑩	③	⑥	①					
東京慈恵会医科大学	⑩		⑤	②	⑧					
成城大学	③	⑤		⑦	⑨					
東京理科大学	⑥	②	⑦		④					
工学院大学	①	⑧	⑨	④						